


DRINKS | Réfrigérateurs table top

RÉFRIGÉRATEURS POUR BOISSONS ▶ RÉFRIGÉRATEURS VERTICAUX

RCF 52


CUSTOMIZATION AVAILABLE
 PERSONALIZZAZIONE DISPONIBILE


 +0° | +10°


 35 mm


K2 -1°C
+6°C

E
 ENERGY CLASS

CC1 +25°C
60RH


 LED






 GAS
R600a

DÉTAILS



Ventilateur d'assistance interne



Lampe LED interne



Personnalisation disponible



CARACTÉRISTIQUES GÉNÉRALES

- Réfrigérateur vertical pour boissons 52 L
- Face externe en plaque laquée noire, face interne en aluminium noir
- Évaporateur à tubulure intégrée avec un système de refroidissement assisté par ventilateur
- Dégivrage manuel
- Agent moussant : Cyclopentane (35 mm par côté)
- Joint d'étanchéité amovible
- Commutateur indépendant pour l'éclairage interne
- Verre de sécurité trempé à double épaisseur (Incurvé)
- Porte: à fermeture automatique et porte réversible montée de série
- Clavettes réglables (Couleur blanche): 2 pièces
- Pieds réglables N° 4
- Classe énergétique: E

SPÉCIFICATIONS TECHNIQUES

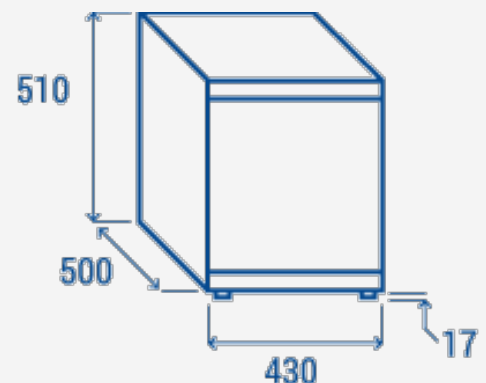
Capacité	52 L
Température	K2 (-1°C-+6°C)
Consommation	1.23 kWh/24h
Puissance nominale	85 W
Niveau de bruit	39 dB(A)
Poids net	16.5 Kg
Poids brut	18 Kg
Dimensions extérieures (LxPxH mm)	430x500x510
Dimensions internes (LxPxH mm)	335x370x415
Dimensions de l'emballage (LxPxH mm)	460x510x525
Quantités de chargement 20'/40'/40'HQ	N/A/330/440

CERTIFICATIONS



 RoHS

DIMENSIONS DU PRODUIT


COOL HEAD EUROPE
 We make the world a cooler place

www.coolheadeurope.com